



守护者II Guardian II

产品手册

PRODUCT MANUAL

嘉腾机器人
400 820 020



守护者 II
Guardian II

大范围喷洒消毒 + 机械臂精准消毒 + 紫外线消毒（可选雾化功能）

具备双液罐，无线充电、3D视觉识别避障功能

1. 守护者机身顶部配备3个喷头，侧面2个喷头，车体底下前面一个喷头，以及4个紫外线消杀灯，满足对无人空间的物表、空气大范围消毒需求。（可选雾化功能）
2. 守护者配备6轴机械臂，垂直工作范围0.8-1.5 m，可精准消毒紫外线灯或固定喷头不能覆盖的位置。机械臂可只针对特定工作范围消毒，不影响工作范围以外的人群正常流动。
3. 配备17L/5L双液罐，可装同种或者不同种消毒液，运行时可根据需要切换不同的消毒液。
4. 配备紫外线消杀灯管，提供强力的环境消毒能力，适应干燥环境的消毒需求。
5. 采用无线充电方式，具有缺电回充功能，缺电时可自动返回充电，满电便待机或者接受新任务，无须手工操作，更安全，更及时。续航能力强，可待机10-12小时或者连续工作3小时。
6. 配备嘉腾工业级AGV底盘，提供自主移动与便捷的服务流程，具有3D视觉识别和多传感器融合，自动识别障碍物并自主调整路线移动避开。守护者支持预设定时消毒任务，也可以根据需求，执行即时消毒任务。



守护者 II
Guardian II

Wide range spray, robot procession spray, UV light function

Dual tank, wireless charging, 3D camera

1. Guardian II can work with 3 spray nozzles on top, 2 nozzles on side, and 1 on front bottom, 4 UV lights for space and surface disinfection.
2. With a 6-axis arm, Guardian II can precisely disinfection in special area, not effect the other persons.
3. With 17L/5L individual tanks, can fill with same or different liquid, and switch during working time.
4. With 4 UV lights , can fit for the disinfection requirement in dry area while no person inside.
5. Work with wireless charging mode, when the battery down to setting level, the Guardian II will return to charging base for charging automatically, not need manual handle. 3 working hours or 10-12 hours standby after fully charging.
6. Designed with Jaten industry level base , Guardian II can move by dispatch in cloud base on mission requirement, equipment multiple sensors and 3D camera, it can identify the obstacle and plan a new route to detour it.
7. Guardian II can plan the mission in coming time, or set up an instance task by needed.

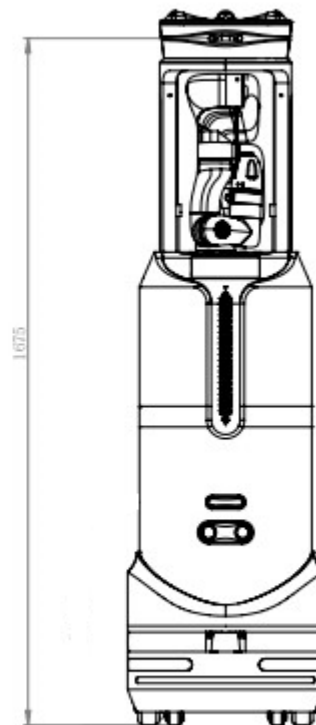
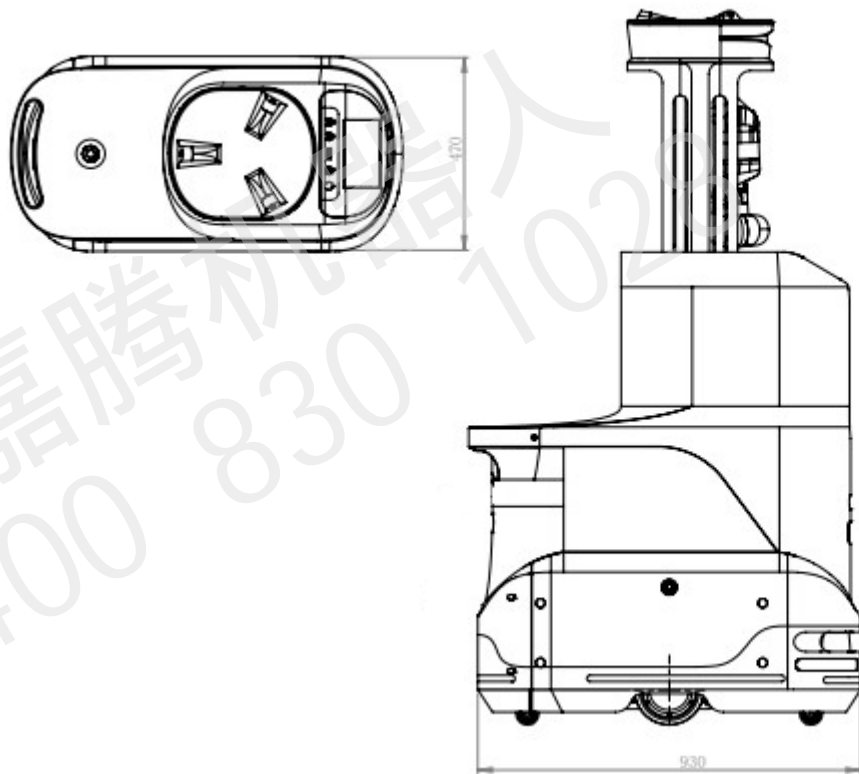
技术参数 CHARACTERISTIC



守护者 II
Guardian II

型号 Model	守护者 II	
基本功能 Basic function	喷洒消毒液/外线消毒 Spray disinfectant /UV light	
可选消毒液 Optional sanitizer	不限 unlimited	
喷头高度 Nozzle height	1.2 / 1.7m	
喷洒角度 Spray range	360°	
液罐容量 Tank capacity	17 L/5L	
UV消毒 UV disinfection	照射角度 Angle of illumination	360°
	灯管数量 Number of lamps	4
精准消毒 Precise disinfection	机械臂喷洒 robotic arm spray	0.8-1.50m
导航方式 Navigation	自然导航 Natural navigation	
行走方向 Drive direction	前进/后退/原地旋转 Forward/Backward/Rotate in place	
驱动方式 Drive mode	底盘差速 Chassis differential	
前进速度 Drive speed	0 ~ 3.6 km/h	
爬坡能力 Climbing ability	+/- 5°	
安全功能 security function	障碍物接近减速、停止；碰撞停止，紧急停止 Obstacles approaching deceleration, stop; collision stop, emergency stop	
无线网络 wireless network	WIFI/4G/5G	
电池容量 Battery capacity	48V 60AH	
充电方式 charging mode	无线充电 Wireless charging	
充电时间 Charging time	1h	
续航时间 Battery life	连续工作 3小时，待机10-12小时	Continuous operation 3 hours, standby 10-12 hours
尺寸 Dimension	930*476*1200~1765mm	
自身重量 Weight	172kg	

产品视图 VIEW



守护者 II
Guardian II

930*476*1200~1765mm



服务热线 Toll Free

400-830-1028

要去火星上搬运与救援

We aim to carry and rescue on Mars



微信公众号

WeChat



微信客服

WeChat Service

邮箱 Email

Marketing@jtrobots.com

官网 Website

www.jtrobots.com